

Personenschutz durch geprüfte Sicherheit

Die Anschlusskästen haben eine hohe Kurzschlussfestigkeit (Klemmenfestigkeit) und eine hohe Kurzschlussicherheit (Splittersicherheit).

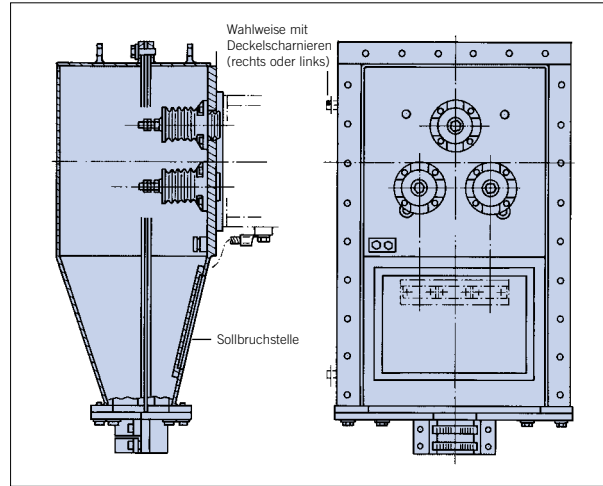
Unser Konzept führt im Störfall den Explosionsdruck gezielt in eine Richtung ab. Verletzungen durch Splitter des Kastengehäuses werden vermieden.

Diese Eigenschaften wurden in einem neutralen Hochspannungsprüffeld durch zahlreiche Störlichtbogenversuche am starren Netz nachgewiesen.

Qualität im Detail

Die großzügige Bemessung der Anschlussräume gewährleistet einen einfachen und sicheren Anschluss der Zuleitung. Der Anschluss erfolgt über Kabelschuhe (Grundausführung) oder Anschlussklemmen (Sonderausführung). Vergießbare Kabeleinführungsöffnungen können auf Bestellung vorgesehen werden.

Die Anschlusskästen entsprechen der mechanischen Schutzart IP55 nach IEC 60529 und der Zündschutzart Ex e II nach EN 60079-7; sie sind grundsätzlich für Freiluftaufstellung geeignet.



Anschlusskasten für $U_N=10\text{kV}$, Kurzschlussleistung 330 bzw. 800 MVA. Entlastungsöffnung hinten.



Standard-Anschlusskasten $U_N=6\text{kV}$, Sollbruchstelle geöffnet



Anschlusskastenunterteil mit Gießharzdurchführungen, 6kV

Um ein Höchstmaß an Sicherheit zu garantieren, werden die Anschlusskästen aus nicht splitternden Werkstoffen gefertigt. Es werden Gießharzisolatoren nach DIN 46264 mit einer hohen Biege- und Torsionsfestigkeit eingesetzt. Sollbruchstellen, die wahlweise nach oben oder zur Maschinenseite gerichtet angebracht werden können, sorgen im Störfall für eine gezielte Ableitung der Druckenergie.

Entsprechend den vorherrschenden Netzverhältnissen werden geprüfte Varianten für folgende Netzkurzschlussleistungen eingesetzt:

**200/350/400 MVA bis 6,6kV oder
330/800 MVA bis 11kV**



Anschlusskasten-Varianten

Mindest-Anschlussquerschnitte

Zur Gewährleistung unseres Sicherheitskonzeptes müssen nachstehende Mindestanschlussquerschnitte für die Netzzuleitungen eingehalten werden:

Netzkurzschlussleistung	Mindest-Anschlussquerschnitte	
	CU-Leiter im mm^2 bei $U_N=$	
MVA	6kV	10kV
<200	70	70
>200-250	95	70
>250-350	150	95
>350-500	185	150
>500-800	-	185

Auf Wunsch liefern wir auch Anschlussplatten für Kabelsteckeranschluss in Schutzart IP66, Bemessungsspannung bis 11kV, Bemessungsstrom bis 400 A.