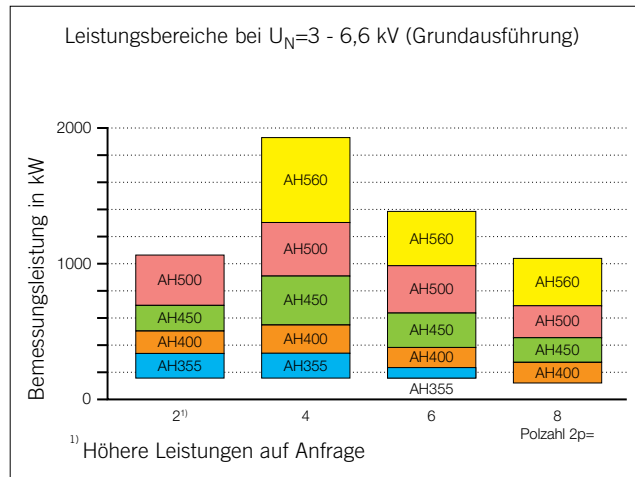


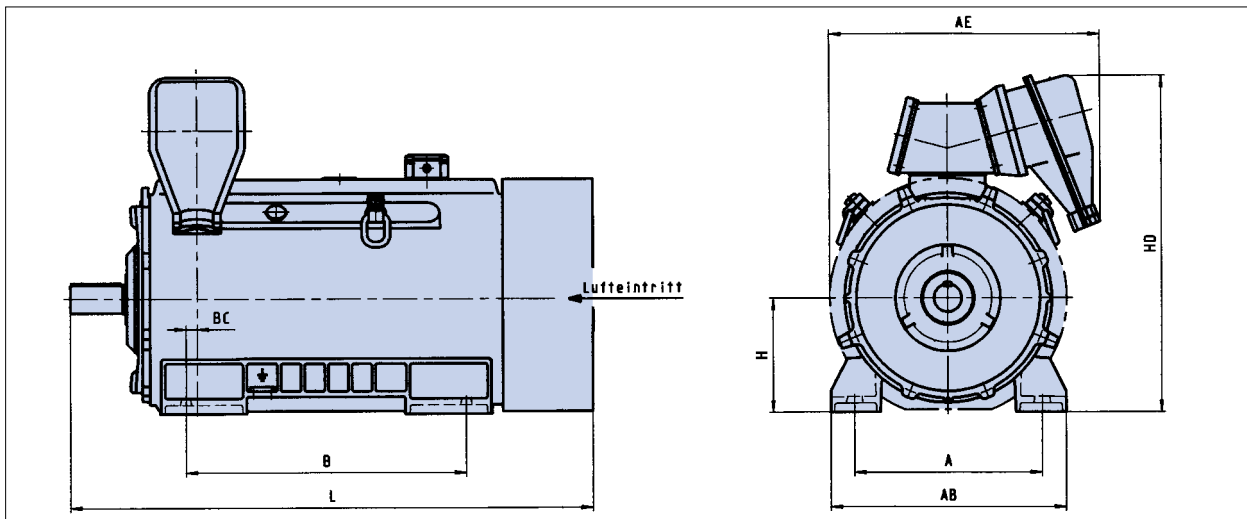
Technische Angaben, Hauptabmessungen

Ausführung

- Nach den einschlägigen Normen IEC, VDE, DIN, ISO, EN
- Schutzart IP55, Kühlart IC411
- „Non Sparking“ nach EN 60079-15
- Zündschutz Exe nach EN 60079-7
- Bemessungsspannungen von 2 bis 11 kV
- Bemessungsfrequenzen 50 oder 60 Hz
- Polzahlen 2p=2 bis 8 (höherpolig auf Anfrage)
- Bauformen IM B3 und IM V1 (andere auf Anfrage)



Hauptabmessungen bei 6kV, IM B3, Wälzlagerung



Maße in mm									
Achshöhe	Polzahl 2p=	A	AB	AE	B	BC	H	HD	L
355	2-8	610	730	870	900	70	355	1107	1785
400	2-8	686	810	950	1000	75	400	1207	1871
450	2-8	750	940	1080	1120	45	450	1327	2091
500	2 ¹⁾ -8	850	1050	1140	1250	93	500	1435	2420
560	4-8	950	1160	1190	1400	93	560	1553	2645

¹⁾ 2p=2 nur in Gleitlagerausführung

